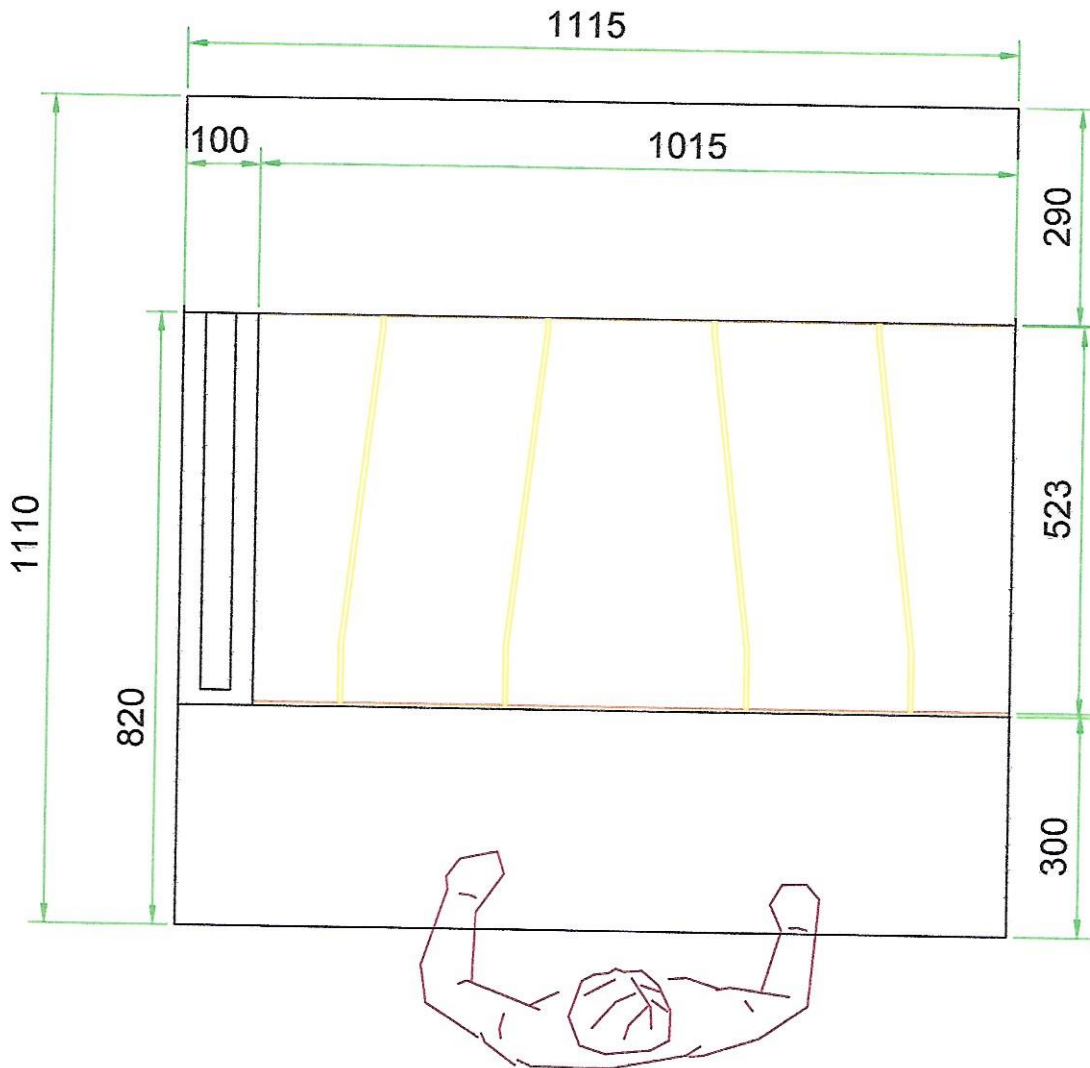


V.S. x 2000



HOSTIVICKÁ STM, s.r.o.
Na Výhledu 1450
CZ - 263 01 Hostivice
IČO: 27260372, DIČO: CZ27250372
Tel.: 602 335 633, 602 356 521
Fax: 220 984 936

M 1:10